

# PORTE A OUVERTURE RAPIDE HORIZONTALE

Les portes à ouverture rapide permettent d'accéder facilement à l'intérieur d'un équipement sous pression, tel que des gares de racleurs ou des filtres. Elles permettent d'introduire et de récupérer des racleurs ou de réaliser la maintenance des filtres. Le principe de fermeture « à colliers » permet la manipulation très rapide par un seul opérateur ce qui la rend incontournable auprès des utilisateurs. De plus, la position de parfaite fermeture est clairement identifiable visuellement évitant ainsi une ouverture accidentelle sous la pression.

Nos portes sont qualifiées **GRT gaz**.

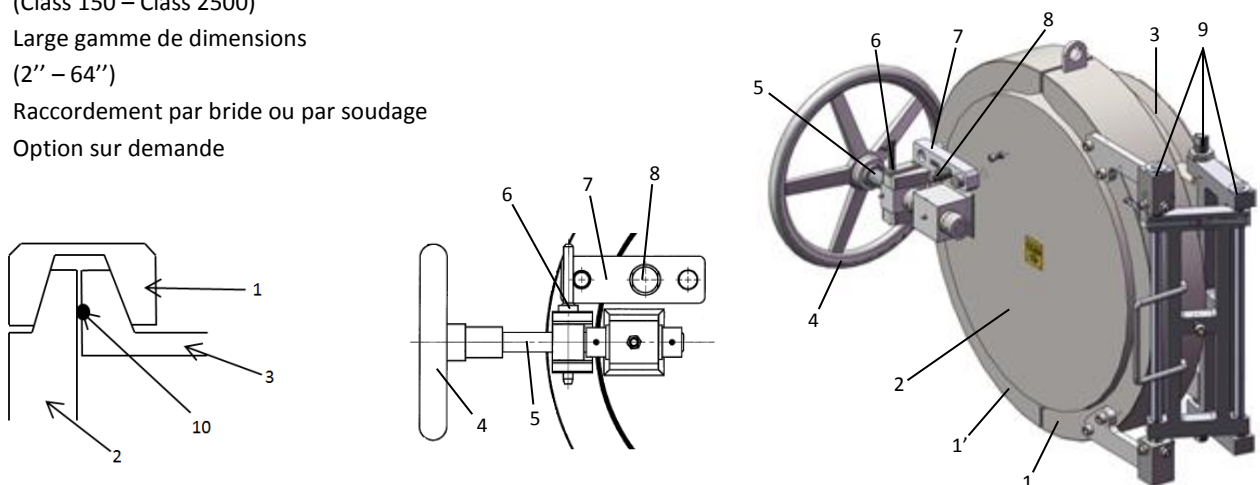


Le demi-collier (1) soudé sur le couvercle (2) et le demi-collier (1') soudé sur le corps (3) sont rapprochés par le système de manœuvre. Les portées coniques serrent progressivement le couvercle (2) et le corps (3) jusqu'à l'écrasement du joint torique (10) assurant l'étanchéité à la pression. Le système de manœuvre est constitué de plusieurs pièces participant à la sécurité de l'équipement, en conformité avec les exigences des codes de construction CODAP et ASME VIII, et avec la plupart des cahiers des charges. Le volant (4) et la tige filetée (5) permettent la translation sans effort du couvercle, après avoir libéré plusieurs organes de sécurité :

- La Broche (6) ne peut être enlevée que si la barre de sécurité (7) est libérée
- La barre de sécurité (7) ne peut être enlevée que si la vis de sécurité (8) est dévissée
- Enfin, la vis de sécurité (8) est indémontable lorsque l'appareil est sous pression.

- Ouverture par un seul opérateur
- Ouverture en seulement 1min
- Large gamme de pressions (Class 150 – Class 2500)
- Large gamme de dimensions (2" – 64")
- Raccordement par bride ou par soudage
- Option sur demande

La charnière (9), de conception variable selon les dimensions de l'équipement, permet un dégagement total de l'entrée de l'appareil pour un accès facile.



Présentation non contractuelle



12'' Class 2500



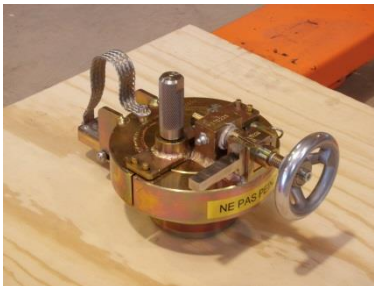
14'' Class 600



62'' Class 600



40'' Class 900



3'' Class 900

## SPECIFICATIONS

<b>Plage de Pression</b>	Class 150 - Class 2500 PN20 – PN420
<b>Plage de Dimensions</b>	2''- 64'' DN50 – DN1600
<b>Code de construction</b>	CODAP, ASME
<b>Code de soudage</b>	EN15614-1/ ASME IX
<b>Température de calcul</b>	-20°C /+85°C
<b>Raccordement</b>	A souder BW Bride RF-RTJ
<b>Etanchéité</b>	Joint Torique Nitrile - Viton
<b>Matériaux</b>	SA 350 LF2 – P355QH – P420QH – A694 F52/F65/...
<b>Option</b>	Manchette / Marquage CE / Serrure à clé codée / Assistance ouverture- fermeture
<b>Ouverture</b>	Droite ou Gauche

Ceci est un tableau non exhaustif, toute demande est étudiée.

## GAMMES STANDARDS

	DN	50-100	150-250	300-400	450-550	600-700	750-850	900-1000	1050-1150	1200-1300	1350-1450	1500-1600
	Inch	2-4	6-10	12-16	18-22	24-28	30-34	36-40	42-46	48-52	54-58	60-64
Class	Ømm	60.3-114.3	168.3-273	323.8-406.4	457.2-558.8	609.6-711.2	762-863.4	914.4-1016	1066.8-1168.4	1219.2-1320.8	1371.6-1473.2	1524-1625.6
	PN	20	50	100	150	250	420	XL	XL	XL	XL	XL
150	20	S	M	L	L	L	XL	XL	XL	XL	XL	XL
300	50	S	M	L	L	L	XL	XL	XL	XL	XL	XL
600	100	S	L	L	L	L	XL	XL	XL	XL	XL	XL
900	150	M	L	L	L	L						
1500	250	Sur étude spécifique		L	L		Sur étude spécifique					
2500	420	Sur étude spécifique		L			Sur étude spécifique					

S :

M :

L :

XL :

