



## INDICATEUR DE PASSAGE

Un indicateur de passage signale le passage dans une conduite d'un racleur de nettoyage ou de contrôle ou d'une sphère de séparation.



Le modèle de base (IP 200) est bidirectionnel et est équipé d'une tête rouge.

Nos indicateurs peuvent être utilisés pour l'entrée et la sortie des racleurs.

Lorsqu'un racleur passe, le levier (1) qui pend dans la conduite est poussé pour venir se plaquer sur la paroi interne. Cela libère immédiatement la tête visuelle (3) en écartant le crochet (2).

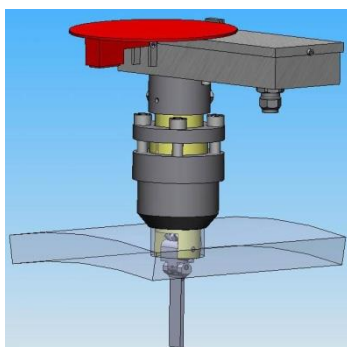
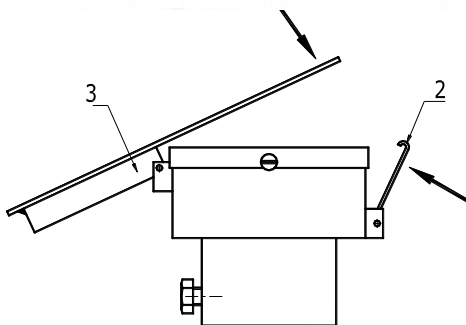
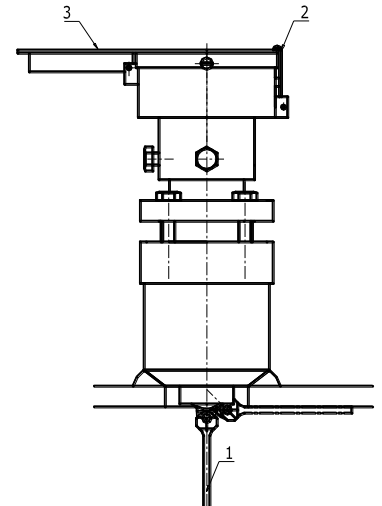
La tête rouge qui était en position horizontale est alors verticale et est ainsi très clairement visible sur la canalisation.

Le réarmement de l'indicateur se fait en basculant le disque indicateur (3) à l'horizontale et en l'accrochant avec le crochet de verrouillage (2).

Le réarmement de nos indicateurs est extrêmement simple : il suffit de rabaisser la tête en position horizontale.

Les pièces du mécanisme interne sont en acier inoxydable.

L'embase à souder sur la conduite est en A48FP ou A350LF2.





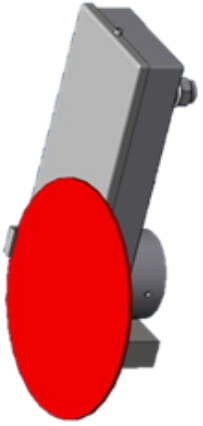





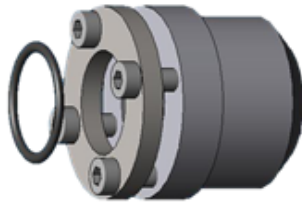
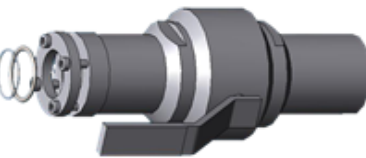


L'indicateur de passage peut être équipé d'une tête avec contact électrique de signalisation (IP 300), avec ou sans indicateur visuel.

Une version spéciale (IP 210), équipée d'un robinet sur le corps, permet le démontage et le remontage du mécanisme sous pression.

L'indicateur peut être équipé d'une rallonge pour les conduites enterrées.



# Combinaisons

<p><b>Têtes</b></p>	<p>Tête visuelle IP 220</p> 	<p>Tête électrique avec contact : - IP 351, Contact sécurité intrinsèque ATEX - IP 350, Contact sec ATEX antidéflagrant</p> 	<p>Tête visuelle et électrique avec contact : - IP 301, Contact sécurité intrinsèque - IP 300, Contact sec ADF</p> 			
<p><b>Corps</b></p>	<p>IP 206 Court démontable hors pression</p> 	<p>IP 213 Court démontable sous pression</p> 	<p>IP 285 Long démontable hors pression</p> 	<p>IP 295 Long démontable sous pression</p> 	<p>IP 207 Pour LWN démontable hors pression</p> 	<p><b>La définition d'un appareil complet comprend :</b></p> <ul style="list-style-type: none"> <li>- la référence de la tête</li> <li>- la référence du corps</li> <li>- la référence de l'embase</li> <li>- la nature du fluide et la pression de calcul</li> <li>- le diamètre, l'épaisseur et la nuance du tube sur laquelle sera soudée l'embase</li> <li>- la longueur au dessus de la conduite pour les modèles longs</li> </ul> <p>Ex : IP 300 + IP 285 + IP 280 pour gaz naturel 85 bars, à souder sur tube DN 500 ép. 12,7 en A333 gr 6, longueur 1500</p>
<p><b>Embases</b></p>	<p>IP 201 Courte à souder</p> 	<p>IP 208 Courte à souder avec robinet</p> 	<p>IP 280 Longue à souder</p> 	<p>IP 290 Longue à souder avec robinet</p> 	<p>IP 209 A bride 2" RFou RTD class 150 à 900</p> 